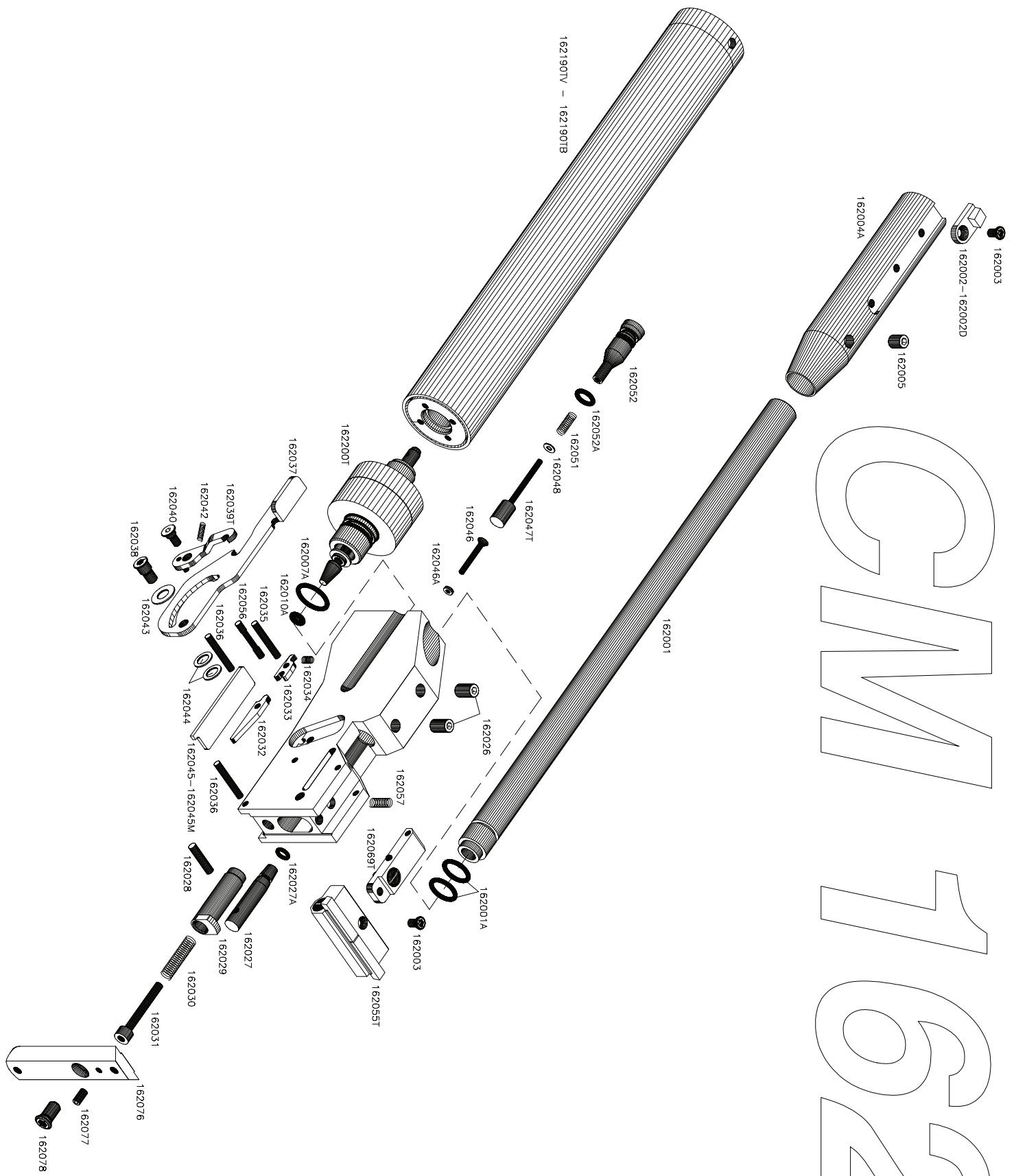


# GM 162EI



# CM 162E / CM 162EI

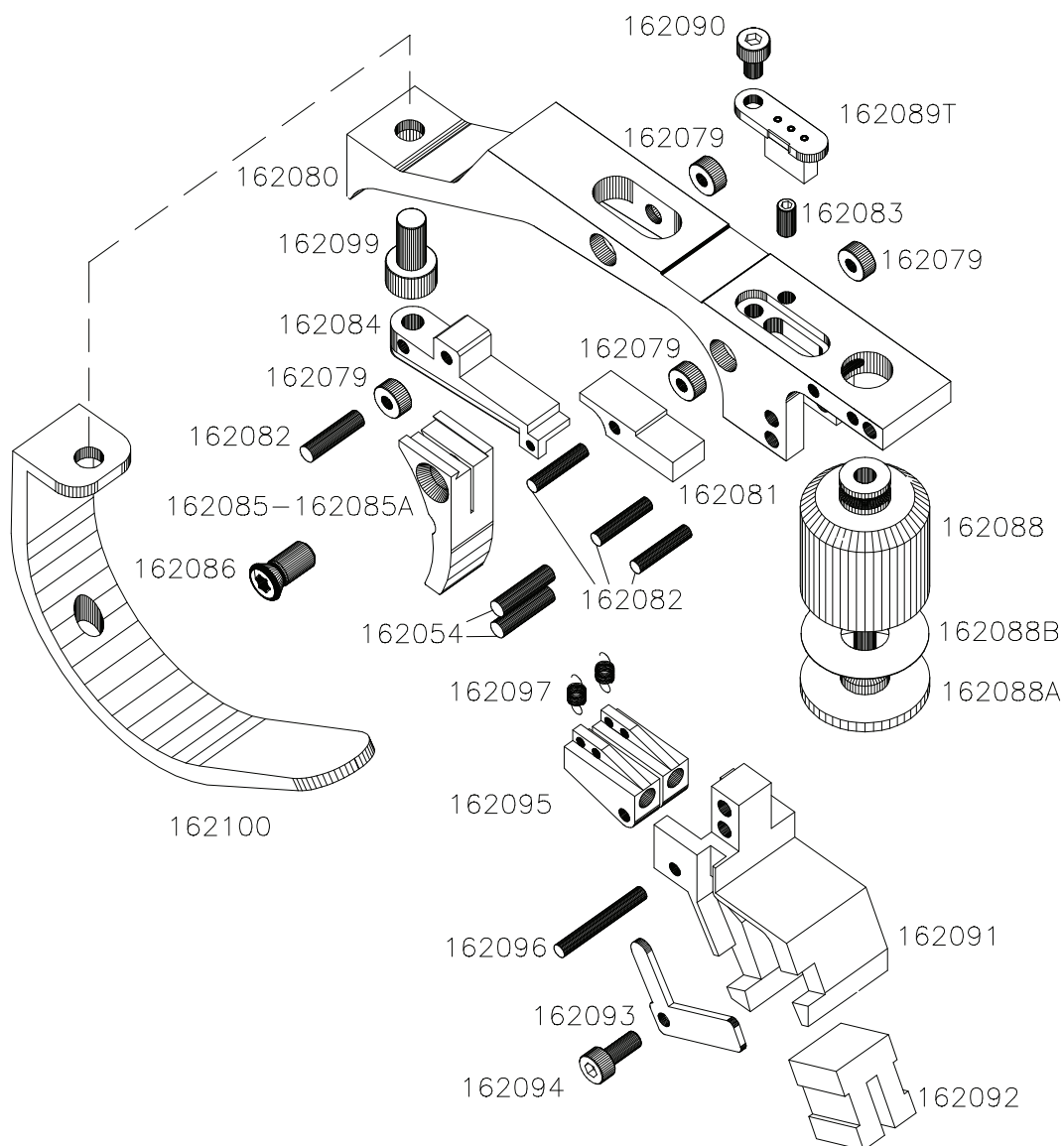


Fig. 6

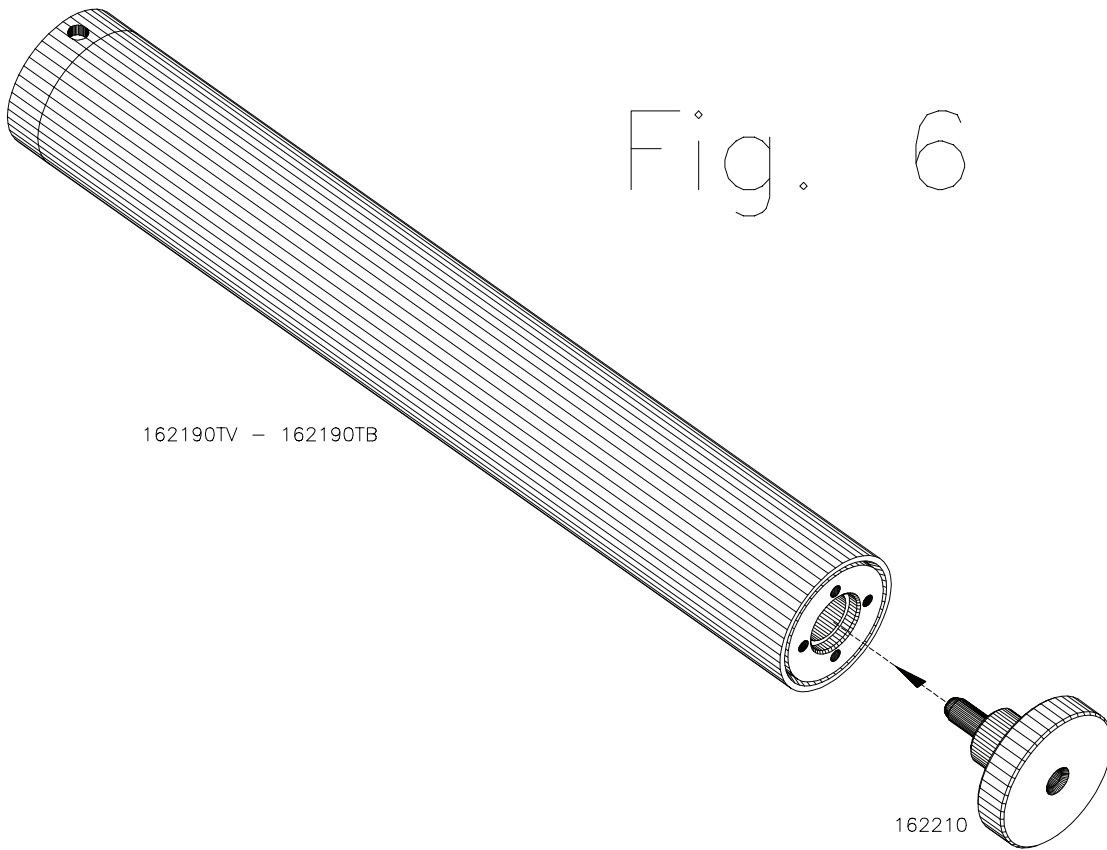


Fig. 7

